

No.18

5年組 番 名前()

① $267 + 436 = 703$ ② $308 + 95 = 403$

③ $347 - 89 = 258$ ④ $5 - 0.35 = 4.65$

⑤ $1.9 \times 46 = 87.4$ ⑥ $60 \times 0.7 = 42$

⑦ $868 \div 7 = 124$ ⑧ $8 \div 5 = 1.6$

⑨ $40 - 10 \div 5 = 40 - 2 = 38$ ⑩ $320 \div (8 - 4) = 320 \div 4 = 80$

⑪ $\frac{1}{7} + \frac{5}{7} = \frac{6}{7}$

⑫ $\frac{11}{12} - \frac{4}{12} = \frac{7}{12}$

* 次の□にあてはまる数を書きましょう。

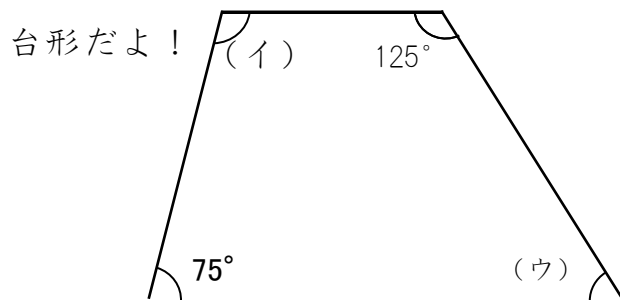
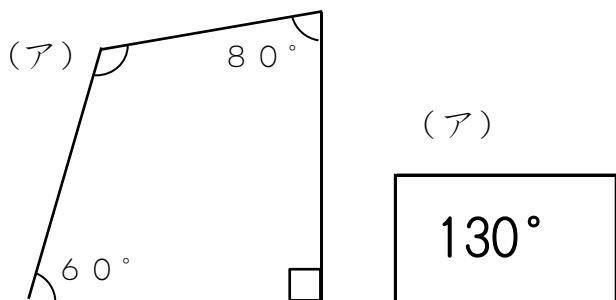
① 68000は、1000が 68 に集まった数です。

② 753の $\frac{1}{100}$ の大きさを小数で表すと、 7.53 です。

③ 0.1が924に集まった数は、 92.4 です。

* 次の問題について、それぞれ答えなさい。

(ア), (イ), (ウ)の角度は何度ですか。



(イ) 105°

(ウ) 55°

* 分度器は、使わずに 図形の性質から考えましょう。